

COMBITOR 3000

Canon portable 3000 l/min - 6 bar à commande manuelle

Canon constitué de deux parties comportant chacune les éléments suivants :

Tourelle :

- Un dispositif pour raccordement rapide sur l'embase, verrouillé par deux goupilles imperdables.
- Un corps tubulaire à section de passage importante avec redresseurs de jets incorporés, minimisant les pertes de charge.
- Un palier de giration en azimut monté sur roulements à billes avec blocage en n'importe quelle position.
- Un palier d'orientation en site à commande par volant.
- Un manomètre de contrôle de la pression avec manchon de protection en caoutchouc.
- Une poignée pour le transport, solidaire du corps du canon, avec partie télescopique pour l'orientation en azimut.

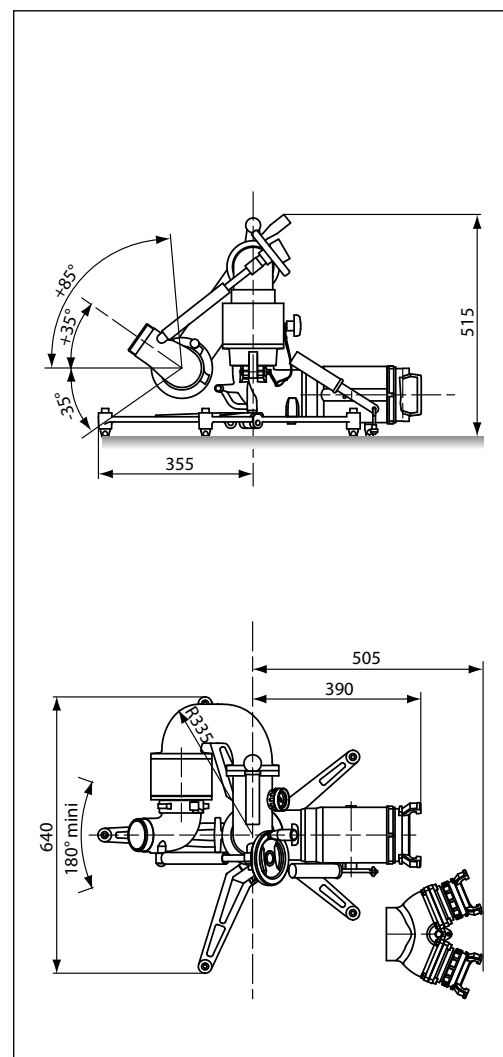
Embase :

- Une alimentation avec raccord d'entrée orientable en rotation (DN 100), même sous pression.
- Un dispositif de mise en sécurité "VSC", breveté.
- Cinq pattes escamotables avec crampons d'ancrage interchangeables, montés sur ressorts assurent une parfaite stabilité.

Construction Alliage d'aluminium.

Equipements d'extrémité

Têtes de diffusion **TURBOPONS 3000**, **TURBOMATIC 3000**, **TURBOMOUSSE 3000**, fûts eau jet droit, fûts mousse, canons auto-aspirants, voir détail pages suivantes.



PERFORMANCES

Angles de débattement :

- orientation en site : de + 85° à - 35° par rapport à l'horizontale, avec butée de sécurité à + 35°
- orientation en azimut : 180° minimum

Pression maximale de service :

16 bar

Performances hydrauliques :

voir équipements d'extrémité

CARACTÉRISTIQUES

Modèle	Entrée	Sortie	Codes articles
COMBITOR à commande manuelle	2 x DSP 65	FM G 2 ½ B	3461.537C
	1 x AR 100	FM G 2 ½ B	3461.531C
	2 x FF G 2 ½	FM G 2 ½ B	3461.540C
	2 x STORZ B.75	FM G 2 ½ B	3461.537CS
	2 x INST M. 2 ½	FM G 2 ½ B	3461.537CI
	2 x GOST 70	FM G 2 ½ B	3461.537CG
	2 x GOST 80	FM G 2 ½ B	3461.544CG