

PERFORMANCES

Angles de débattement :

- orientation en site : de + 30° à + 80° par rapport à l'horizontale,
- orientation en azimut : 60° de part et d'autre de l'axe longitudinal

Pression maximale de service : 16 bar

Surpressions temporaires autorisées : 20 bar

Performances hydrauliques : voir équipements d'extrémité

CARACTÉRISTIQUES

Modèle	Entrée	Sortie	Codes articles
MONITOR-INOX GP 3000 manuelle	2 x DSP 65	FM G 2 ½ B	3461.837
	2 x AR 100	FM G 2 ½ B	3461.831
	2 x FF G 2 ½	FM G 2 ½ B	3461.840
	2 x STORZ B.75	FM G 2 ½ B	3461.828
	2 x INST M. 2 ½	FM G 2 ½ B	3461.837I
	2 x GOST 70	FM G 2 ½ B	3461.837G
	2 x GOST 80	FM G 2 ½ B	3461.844G

MONITOR-INOX GP 3000

Canon portable 3000 l/min - 6 bar à commande manuelle

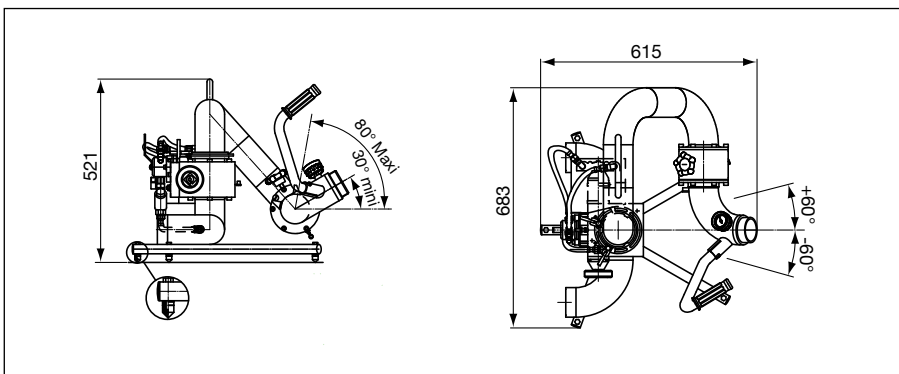
Canon constitué des éléments suivants :

- Une alimentation à deux entrées.
- Un support à cinq pattes avec pointes interchangeable en acier inoxydable traité.
- Un corps tubulaire à section de passage importante avec redresseurs de jets incorporés, minimisant les pertes de charge.
- Deux paliers de giration avec roulements, graisseurs et vis de blocage en position tous les 12°.
- Une poignée de manœuvre en site, gainée caoutchouc.
- Un manomètre de contrôle de la pression avec manchon de protection en caoutchouc.
- Une poignée de transport.

Construction Acier inoxydable.

Équipements d'extrémité

Têtes de diffusion **TURBOPONS 3000**, **TURBOMATIC 3000**, **TURBOMOUSSE 3000**, fûts eau jet droit, fûts mousse, canons auto-aspirants, voir détail pages suivantes.



PERFORMANCES

Angles de débattement :

- orientation en site : de + 30° à + 80° par rapport à l'horizontale,
- orientation en azimut réglable : 60° de part et d'autre de l'axe longitudinal

Vitesse de rotation : de 0 à 1,3 tr/min

Plage de pressions pour fonctionnement du système de balayage : 3 à 10 bar

Pression maximale de service : 16 bar

Performances hydrauliques : voir équipements d'extrémité

CARACTÉRISTIQUES

Modèle	Entrée	Sortie	Codes articles
MONITOR-INOX GP 3000 à balayage automatique	2 x DSP 65	FM G 2 ½ B	3461.837A
	2 x AR 100	FM G 2 ½ B	3461.831A
	2 x FF G 2 ½	FM G 2 ½ B	3461.840A
	2 x STORZ B.75	FM G 2 ½ B	3461.828A
	2 x INST M. 2 ½	FM G 2 ½ B	3461.837IA
	2 x GOST 70	FM G 2 ½ B	3461.837GA
	2 x GOST 80	FM G 2 ½ B	3461.844GA

MONITOR-INOX GP 3000

Canon portable 3000 l/min - 6 bar à commande manuelle et balayage automatique en azimut

Canon constitué des éléments suivants :

- Une alimentation à deux entrées.
- Un support à cinq pattes avec pointes interchangeable en acier inoxydable traité.
- Un corps tubulaire à section de passage importante avec redresseurs de jets incorporés, minimisant les pertes de charge.
- Un palier de giration en azimut monté sur roulements à billes actionné par l'énergie hydraulique de l'eau.
- Un dispositif de prise d'énergie avec turbine et flexibles de distribution.
- Un inverseur de mouvement.
- Un dispositif de réglage angulaire escamotable.
- Un palier de giration en site avec roulements, graisseurs et vis de blocage en position tous les 12° et poignée de manœuvre, gainée caoutchouc.
- Un manomètre de contrôle de la pression avec manchon de protection en caoutchouc.
- Une poignée de transport.

Construction Acier inoxydable.

Équipements d'extrémité (identiques à la version manuelle).

